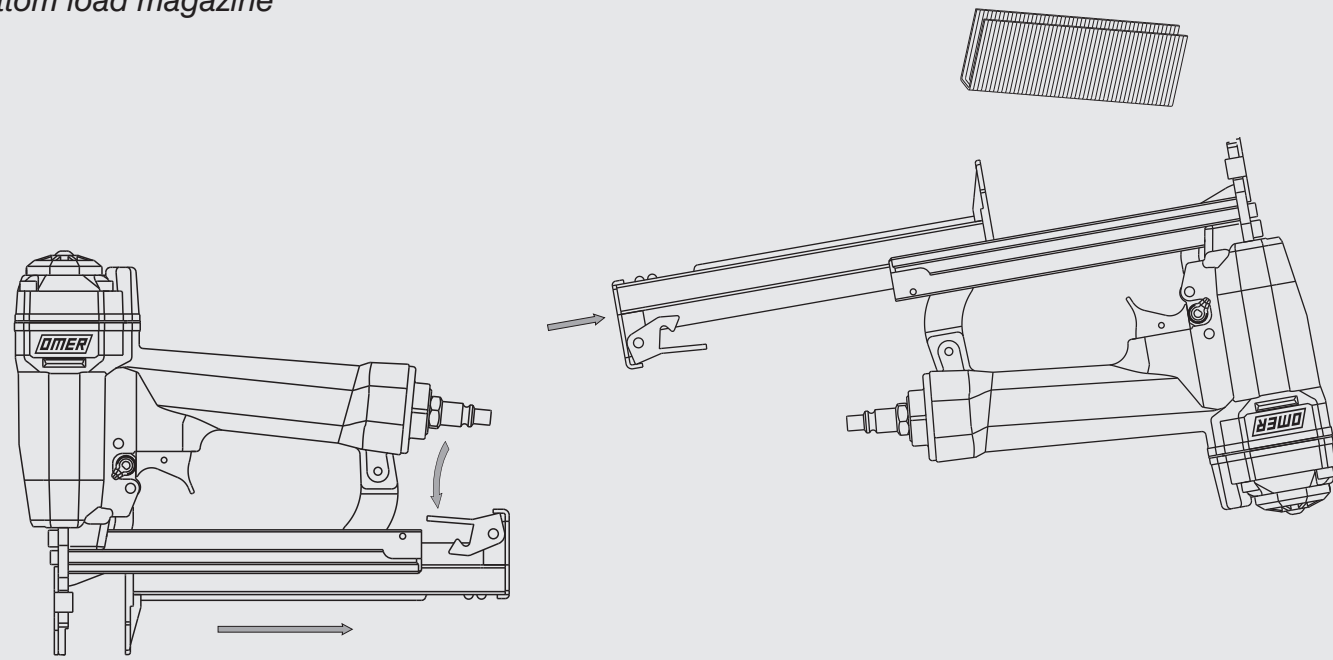


Caricamento - Loading

Caricamento da sotto Bottom load magazine



- Premere il grilletto chiusura**
Press the magazine latch
- Arretrare il carrello**
Pull the slider
- Capovolgere la graffatrice**
Turn the tool up side down
- Inserire le graffe**
Load the magazine with staples
- Chiudere il carrello**
Shut the slider



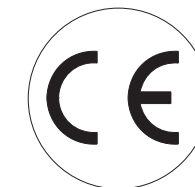
Non azionare MAI il grilletto comando o la sicura a contatto durante il caricamento della graffatrice.
NEVER pull the trigger or the contact safety while loading magazine.

OMER

| | |
|---|-----------------|
| Manuale d'uso, manutenzione e parti di ricambio | Parte 2 |
| Use, maintenance and spare parts manual | Part 2 |
| Gebrauchsanweisung, Instandhaltungsrichtlinien und Ersatzteile | Teil 2 |
| Manuel d'utilisation, entretien et pièces de rechange | Partie 2 |
| Manual de uso, mantenimiento y repuestos | Part 2 |
| Manual de utilização, manutenção e partes sobresselentes | Parte 2 |
| Handleiding voor gebruik, onderhoud en reservedeliste | Deel 2 |
| Brugsanvisning, vedligeholdelse og reservedelsliste | Del 2 |



4097.25



1213000_409725_1 080605 DVM

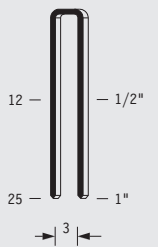
cod. 1213000

| Dati tecnici Technical data Technische daten | Données techniques Datos técnicos | Dados técnicos Technischegegevens Teknische data |
|---|---|--|
| Misure impiegabili mm Usable lengths mm Gebrauchliche Längen mm | Mesures utilisable mm Medidas que se pueden emplear mm | Medidas que se podem utilizar mm Te gebruiken engtes in mm Brugbare laengder i mm |
| Capacità caricatore n° punti Magazine capacity No. of fasteners Magazinkapazität Nägel | Capacité chargeur n° de points Capacidad cargador n° puntos | Capacidade carregador n° pontos Capaciteit magazijn in aantal spijkers Kapacitet af magasin antal klemme |
| Pressione d'esercizio Working pressure Betriebsdruck | Pression de fonctionnement Presión de trabajo | Pressao de trabalho Werkdruk Arbejds tryk bar |
| Consumo aria litri/colpo Air consumption litres/shot Luftverbrauch Liter/Schlag | Consommation air litre/coup Consumo aire-litros/golpe | Consumo ar litro/golpe Luchtverbruik liter/schot Luftforbrug liter/skud |
| Peso kg Weight kg Gewicht kg | Poids kg Peso kg | Peso kg Gewicht in kg Vægt kg |
| Dimensioni (AxHxH) mm Dimensions mm Größe mm | Dimension mm Dimensiones mm | Dimencoes mm Afmetingen in mm Dimensioner mm |
| ISO 11201 Pressione sonora in pos. operatore Sound pressure at the workstation Lärmintensität am Arbeitsplatz | ISO 11201 Pression acoustique près de l'opérateur Presión sonora en posición encargado | ISO 11201 Intensidade sonora perto do operador Geluidssterkte op de werkplek Lydstyrke på operatorposten |
| ISO 3744 Potenza sonora emessa Emitted sound power Ausgestrahlte Lärmintensität | ISO 3744 Puissance acoustique émise Potencia sonora emitida | ISO 3744 Potência sonora emitida Uitgestraalde geluidssterkte Udsendt lydstryke |
| ISO 5349-86 Valore medio ponderato di vibrazione sull'impugnatura max.33 colpi Weighted mean value of vibration on the grip max.33 shots Mittlerer Vibrationswert, am Griff gemessen max.33 Schläge | ISO 5349-86 Valeur moyenne pondérée de vibration mesurée sur la poignée max.33 coups Valor medio ponderado de vibracion medida en la empuñadura max.33 gomp | ISO 5349-86 Valor medio ponderado de vibracao medida no punho max.33 golpes Gewogen gemiddelde vibratiowaarde max.33 schot Middelvaerdi af vibrationer pa handtaget max.33 skud |

Tipo di punto
Type of fastener
Befestigungselement
Type d'agrafe
Tipo de punto
Tipo de ponto
Type nietyes
Tilspændingstype

4097

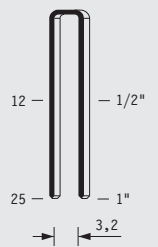
☐ 0,65x0,95



Gauge: 21
Crown: .170" (3/16")

40

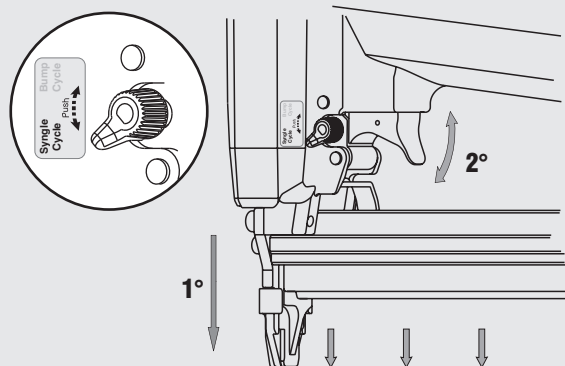
☐ 0,65x0,95



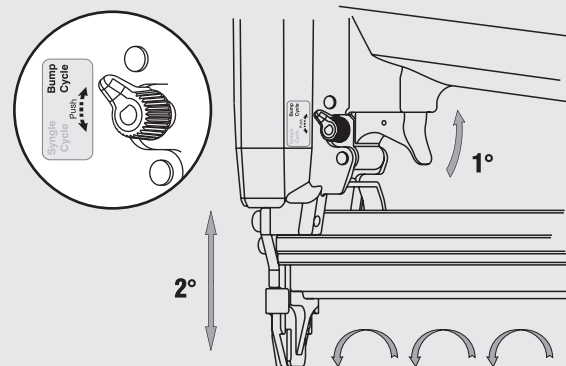
Gauge: 21
Crown: .180" (3/16")

Caratteristiche - Features

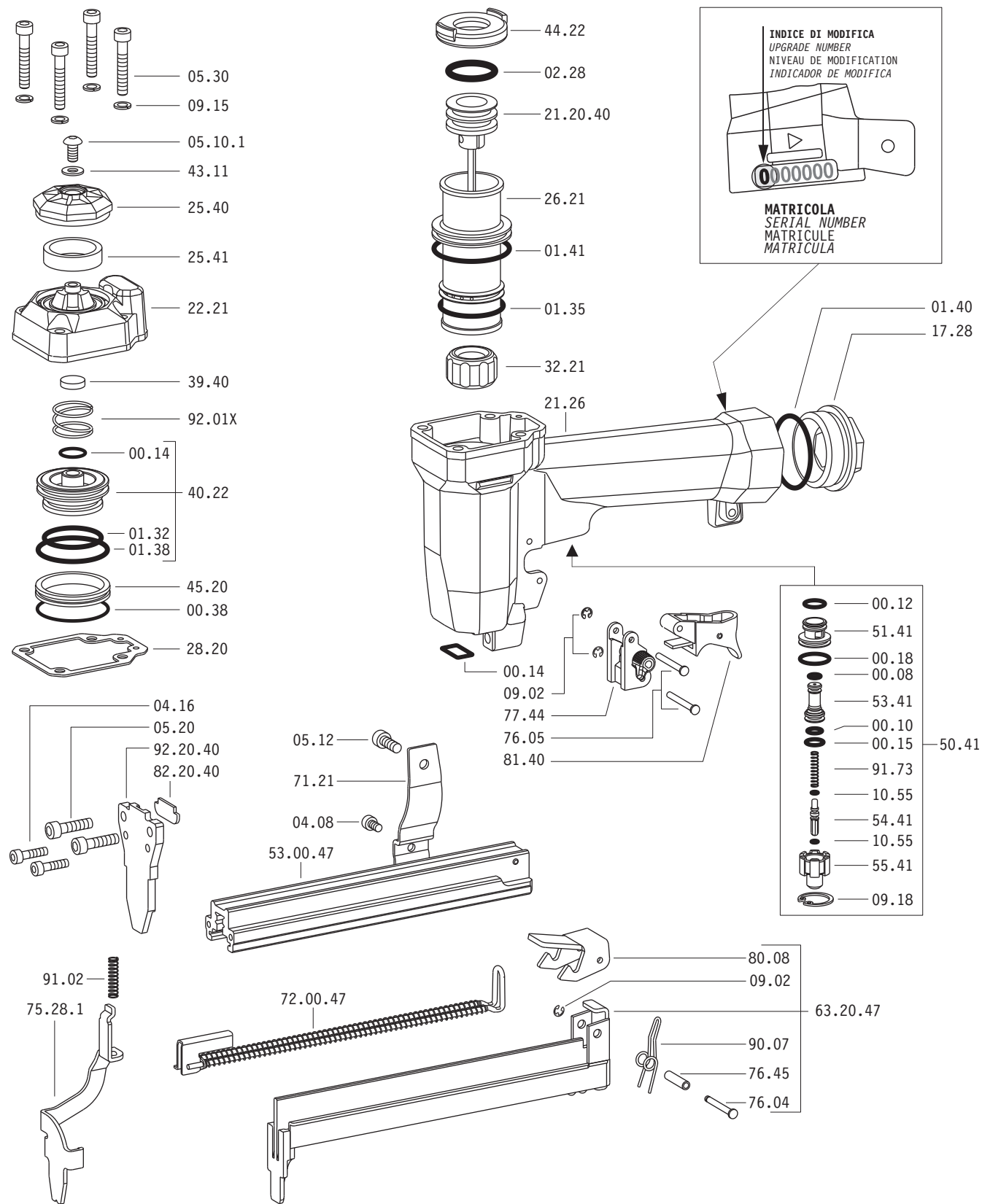
Colpo singolo Sequential fire



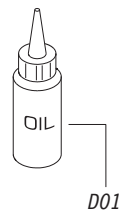
Colpo martello Bump fire



Parti di ricambio - Spare parts - Ersatzteile - Pièces de rechange - Piezas de repuesto
- Partes sobresselentes - Tabel te raadplegen - Reservedele



Dotaziomi - Equipment - Ausrüstung - Équiepements - Equipamiento - Equipamento - Uitrusting - Udstyr

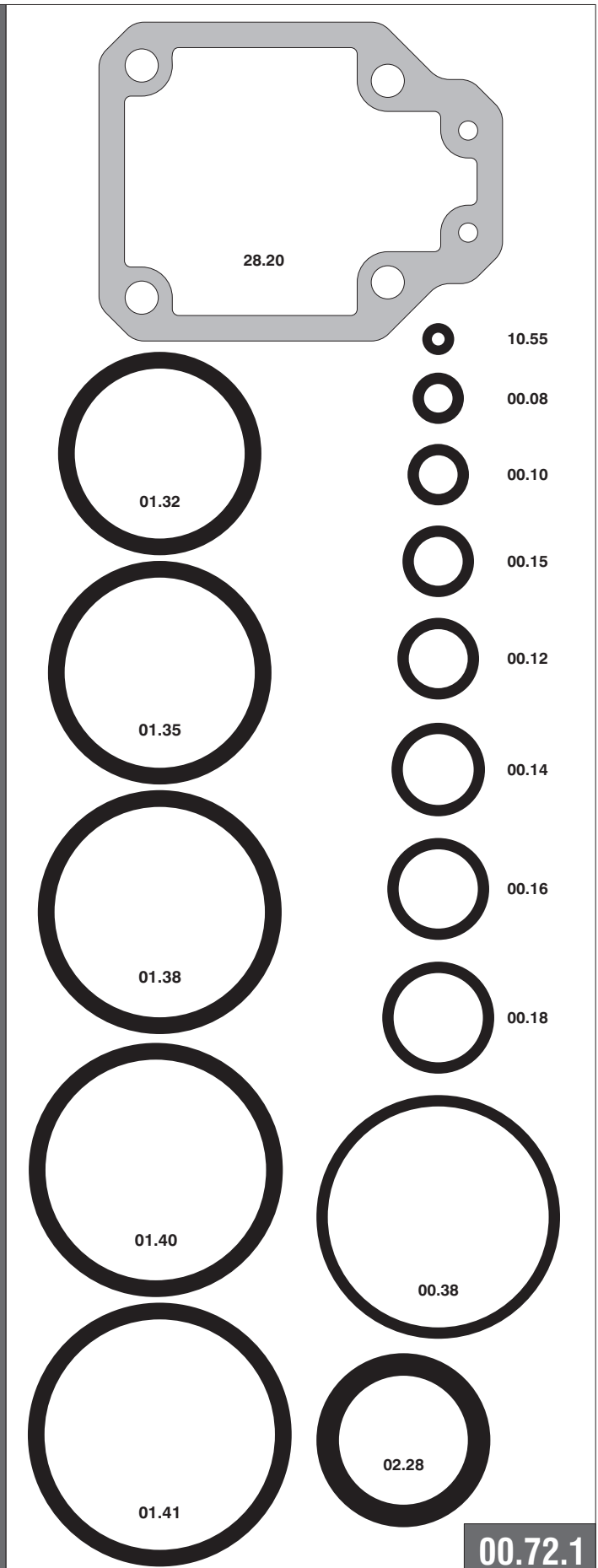


Parti di ricambio - Spare parts - Ersatzteile - Pièces de rechange - Piezas de repuesto
- Partes sobresselentes - Tabel te raadplegen - Reservedele

| Cod. | Descrizione | Description |
|----------|----------------------|-----------------------|
| 00.08 | O-Ring | O-Ring |
| 00.10 | O-Ring | O-Ring |
| 00.12 | O-Ring | O-Ring |
| 00.14 | O-Ring | O-Ring |
| 00.15 | O-Ring | O-Ring |
| 00.18 | O-Ring | O-Ring |
| 00.38 | O-Ring | O-Ring |
| 01.32 | O-Ring | O-Ring |
| 01.35 | O-Ring | O-Ring |
| 01.38 | O-Ring | O-Ring |
| 01.40 | O-Ring | O-Ring |
| 01.41 | O-Ring | O-Ring |
| 02.28 | O-Ring | O-Ring |
| 04.08 | Vite | Screw |
| 04.16 | Vite | Screw |
| 05.10.1 | Vite | Screw |
| 05.12 | Vite | Screw |
| 05.20 | Vite | Screw |
| 05.30 | Vite | Screw |
| 07.30 | Chiave esagonale | Hex. bar wrench |
| 07.40 | Chiave esagonale | Hex. bar wrench |
| 09.02 | Anello elastico | Elastic ring |
| 09.15 | Rondella | Washer |
| 09.18 | Anello elastico | Elastic ring |
| 10.55 | O-Ring | O-Ring |
| 17.28 | Tappo | Inlet cap |
| 21.26 | Corpo | Body |
| 22.21 | Testa | Head |
| 25.40 | Deflettore | Exhaust deflector |
| 25.41 | Silenziatore | Silencer |
| 26.21 | Cilindro | Cylinder |
| 28.20 | Guarnizione testa | Head gasket |
| 32.21 | Ammortizzatore | Bumper |
| 39.40 | Guarnizione scarico | Exhaust seal |
| 40.22 | Valvola completa | Valve ass'y |
| 43.11 | Rondella | Washer |
| 44.22 | Guarnizione | Gasket |
| 45.20 | Anello valvola | Ring |
| 50.41 | Pulsante completo | Trigger valve ass'y |
| 51.41 | Boccola pulsante | Trigger valve housing |
| 53.41 | Pistone servovalvola | Valve piston |
| 54.41 | Pulsante | Trigger valve |
| 55.41 | Raccordo pulsante | Bush |
| 71.21 | Reggicaricatore | Support |
| 75.28.1 | Sicura | Safety |
| 76.04 | Perno | Pin |
| 76.05 | Perno | Pin |
| 76.45 | Perno molla | Pin |
| 77.44 | Guida sicura | Safety guide |
| 80.08 | Grilletto chiusura | Trigger |
| 81.40 | Grilletto comando | Trigger |
| 90.07 | Molla | Spring |
| 91.02 | Molla | Spring |
| 91.73 | Molla | Spring |
| 92.01X | Molla | Spring |
| 21.20.40 | Battente | Driver |
| 53.00.47 | Caricatore | Magazine |
| 63.20.47 | Carrello | Slider |
| 72.00.47 | Spingipunto | Pusher |
| 82.20.40 | Controtestina | Nose |
| 92.20.40 | Testina | Nose plate |
| D01 | Boccetta olio | Oiler |

- Kit deo-rings - O-ringen - Pakninger

- Guarnizioni - O-Rings - Dichtungen - Joints - Empaquetadura de anillo -



1213000_409725_1 080605

4097.25 cod. 1213000 Indice di modifica Upgrade number **1** 1087957